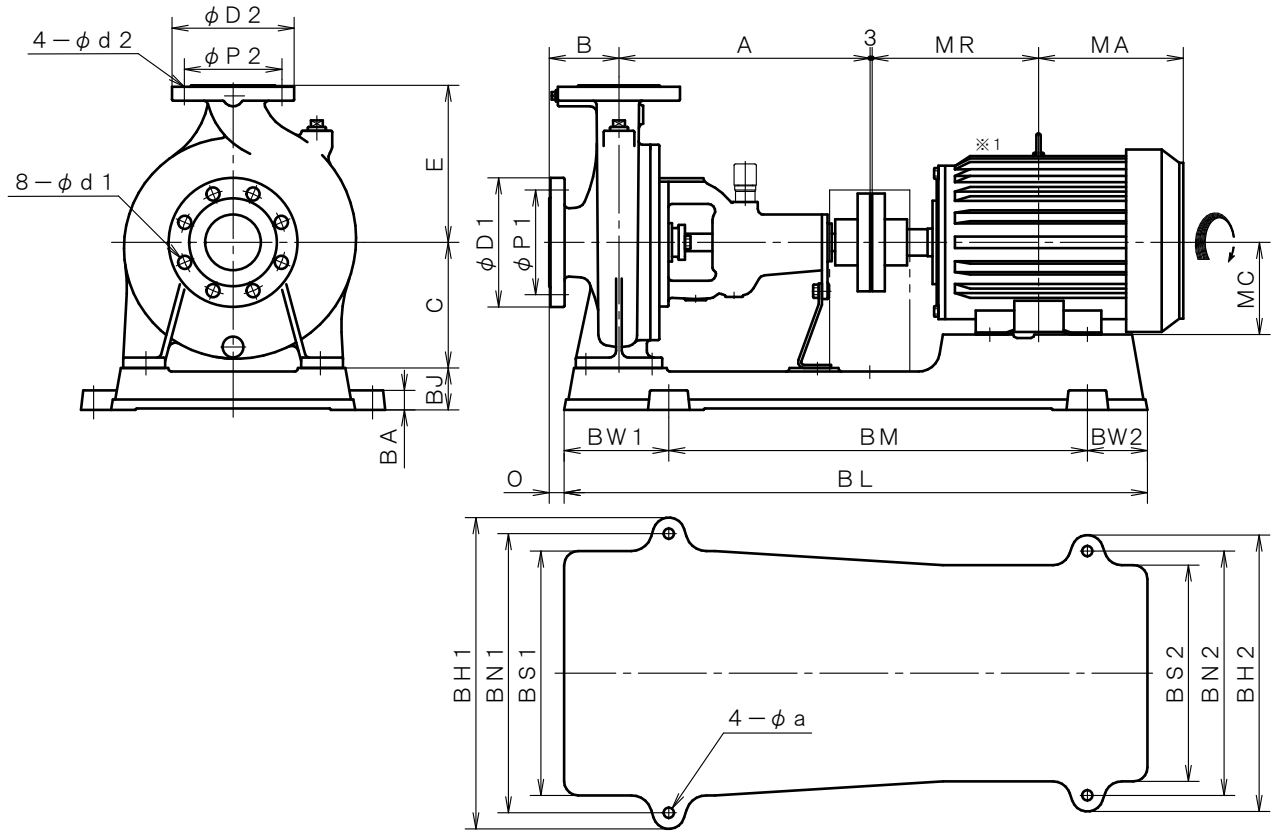


4極 POLE		御注文主 CUSTOMER				台数 QUA.	
□JF-86E □JF0-86E		外形寸法図 DIMENSION OF CENTRIFUGAL PUMP				殿	
□JF-86F □JF0-86F						用途 USED FOR	
吐出し量 CAPACITY	全揚程 TOTAL HEAD	同期速度 SPEED	出力 OUT PUT	電動機 MOTOR	メーカー MAKER	型式 TYPE	
m ³ /min	m	min ⁻¹	kW	kW	P	V	Hz



※1. ニシガキ標準モーターでの寸法です。(全閉外扇屋内型)
MOTORS ARE IN ACCORDANCE WITH NISHIGAKI STANDARDS.
(TOTALLY ENCLOSED FAN-COOLED)

単位 : mm
UNIT : mm

フランジ FLANGE (JIS10K 並RF)							
吸込側口径 SUCTION BORE φ80	D1	P1	d1	吐出側口径 DELIVERY BORE φ65	D2	P2	d2
	185	150	19		175	140	19

備考 REMARKS

型式 TYPE	出力 OUT PUT kW	ポンプ PUMP					電動機 MOTOR				共通ベッド COMMON BASE											
		A	B	C	E	O	MA	MR	MC	BL	BM	BW1	BW2	BH1	BH2	BN1	BN2	BS1	BS2	BJ	BA	a
JF -86E JF0-86E	5.5	470	100	200	250	0	211	239	132	980	660	170	150	546	456	490	400	440	330	105	30	19
	7.5	470	100	200	250	0	230	258	132	980	660	170	150	546	456	490	400	440	330	105	30	19
JF -86F JF0-86F	7.5	470	125	225	280	25	230	258	132	980	660	170	150	546	456	490	400	440	330	80	30	19