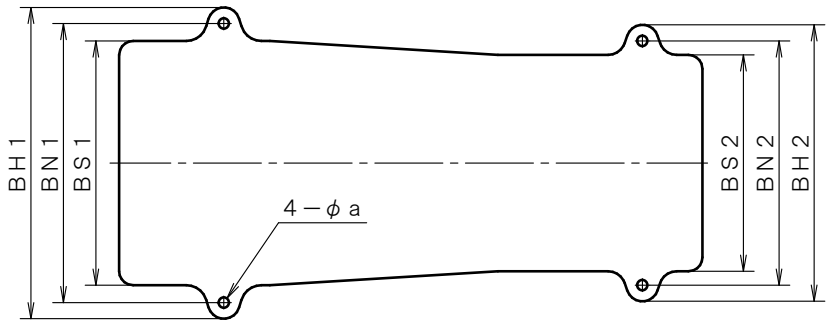
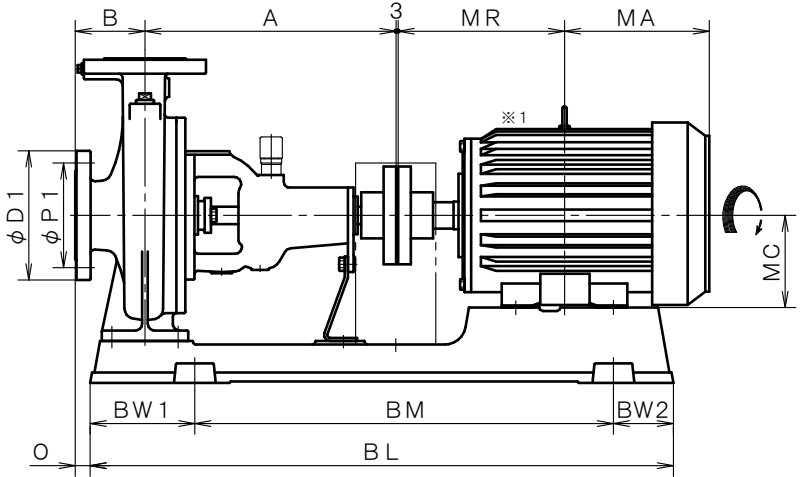
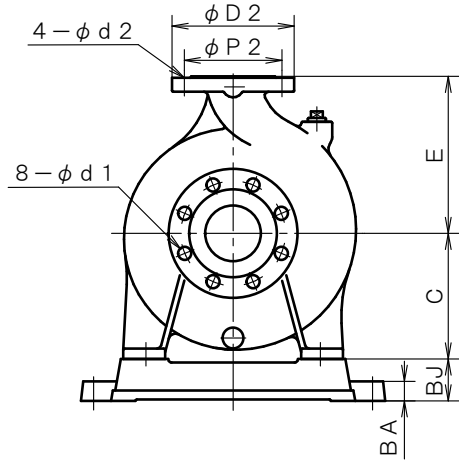


4極 POLE		御注文主 CUSTOMER				台数 QUA.	
□JF-86CX		外形寸法図 DIMENSION OF CENTRIFUGAL PUMP				殿	
□JF-86D □JFO-86D						用途 USED FOR	
吐出し量 CAPACITY	全揚程 TOTAL HEAD	同期速度 SPEED	出力 OUT PUT	電動機 MOTOR	メーカー MAKER	型式 TYPE	
m ³ /min	m	min ⁻¹	kW	kW	P	V	Hz



※1. ニシガキ標準モーターでの寸法です。(全閉外扇屋内型)
MOTORS ARE IN ACCORDANCE WITH NISHIGAKI STANDARDS.
(TOTALLY ENCLOSED FAN-COOLED)

単位 : mm
UNIT : mm

備考 REMARKS

フランジ FLANGE (JIS10K 並RF)	
吸込側口径 SUCTION BORE φ80	D1 P1 d1 吐出側口径 DELIVERY BORE φ65
185 150 19	D2 P2 d2 175 140 19

型式 TYPE	出力 OUT PUT kW	ポンプ PUMP					電動機 MOTOR				共通ベッド COMMON BASE											
		A	B	C	E	O	MA	MR	MC	BL	BM	BW1	BW2	BH1	BH2	BN1	BN2	BS1	BS2	BJ	BA	a
JF-86CX	1.5	360	100	160	200	38	154	169	90	700	480	115	105	366	306	320	260	294	234	55	28	15
	2.2	360	100	160	200	35	178	193	100	780	540	130	110	366	366	320	320	300	300	55	28	15
JF-86D JFO-86D	2.2	360	100	180	225	22	178	193	100	755	540	130	85	446	336	400	290	350	262	60	28	15
	3.7	360	100	180	225	22	186	200	112	836	600	150	86	446	396	400	350	350	310	60	28	15
5.5	360	100	180	225	22	211	239	132	836	600	150	86	446	396	400	350	350	310	60	28	15	