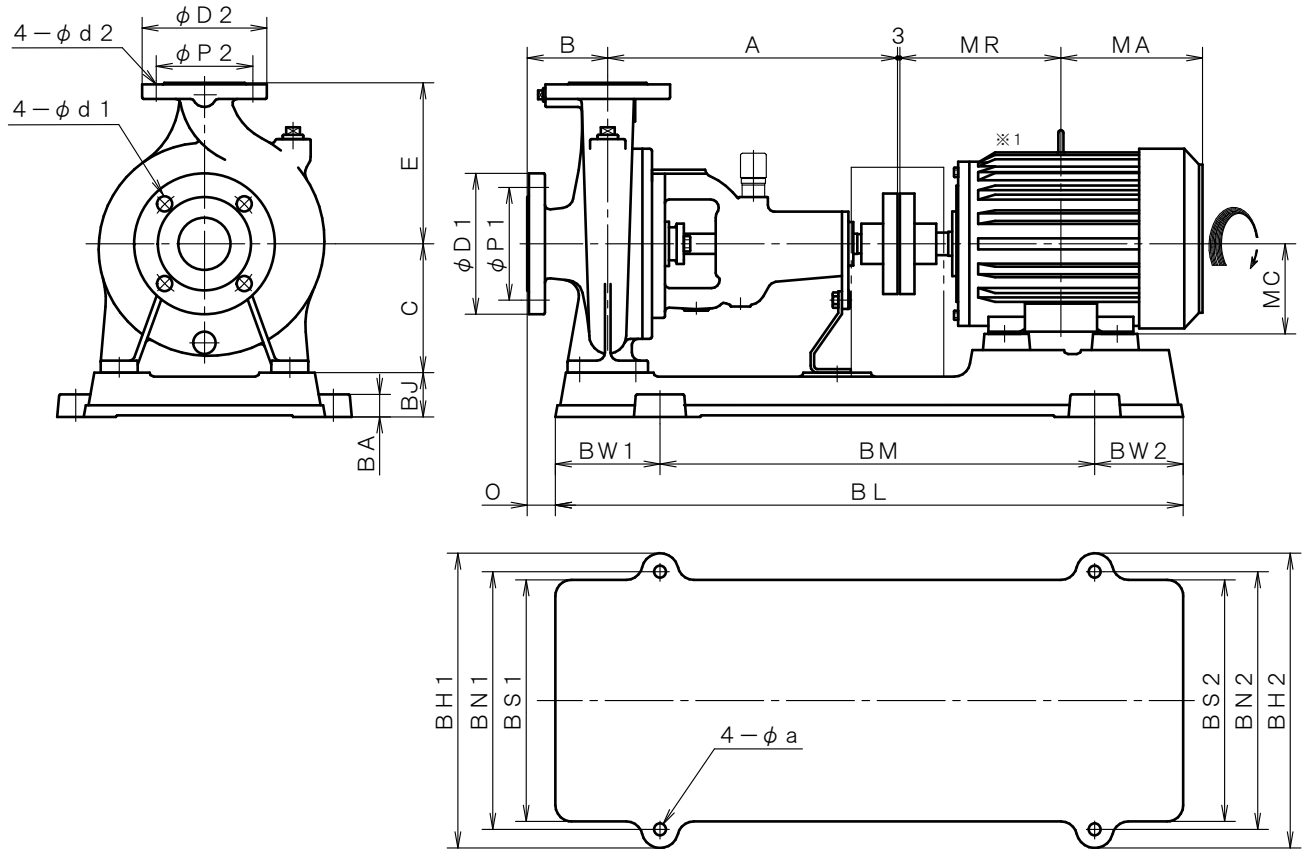


4極 POLE				御注文主 CUSTOMER				台数 QUA.					
□ JF-65D □ JFO-65D 外形寸法図 DIMENSION OF CENTRIFUGAL PUMP				用途 USED FOR				機番 ITEM NO. 製番 MFG NO.					
吐出し量 CAPACITY		全揚程 TOTAL HEAD		同期速度 SPEED		出力 OUT PUT		電動機 MOTOR		メーカー MAKER		型式 TYPE	
m <sup>3</sup> /min		m		min <sup>-1</sup>		kW		kW		P		V Hz	



※1. ニシガキ標準モーターでの寸法です。(全閉外扇屋内型)  
MOTORS ARE IN ACCORDANCE WITH NISHIGAKI STANDARDS.  
(TOTALLY ENCLOSED FAN-COOLED)

単位 : mm  
UNIT : mm

フランジ FLANGE (JIS10K 並RF)							
吸込側口径 SUCTION BORE $\phi 65$	D1	P1	d1	吐出側口径 DELIVERY BORE $\phi 50$	D2	P2	d2
	175	140	19		155	120	19

備考 REMARKS

型式 TYPE	出力 OUT PUT kW	ポンプ PUMP					電動機 MOTOR			共通ベッド COMMON BASE												
		A	B	C	E	O	MA	MR	MC	BL	BM	BW1	BW2	BH1	BH2	BN1	BN2	BS1	BS2	BJ	BA	a
JF -65D JFO-65D	1.5	360	100	160	200	38	154	169	90	700	480	115	105	366	306	320	260	294	234	55	28	15
	2.2	360	100	160	200	35	178	193	100	780	540	130	110	366	366	320	320	300	300	55	28	15
	3.7	360	100	160	200	35	186	200	112	780	540	130	110	366	366	320	320	300	300	55	28	15
JF -65E JFO-65E	3.7	360	100	180	225	22	186	200	112	836	600	150	86	446	396	400	350	350	310	60	28	15
	5.5	360	100	180	225	22	211	239	132	836	600	150	86	446	396	400	350	350	310	60	28	15

西垣ポンプ製造株式会社 NISHIGAKI PUMP MFG. CO., LTD.	日付 DATE	作成 DRW.	図番 DRAWING NO.
	' 19. 1	S. M	XB1-AG0225CS