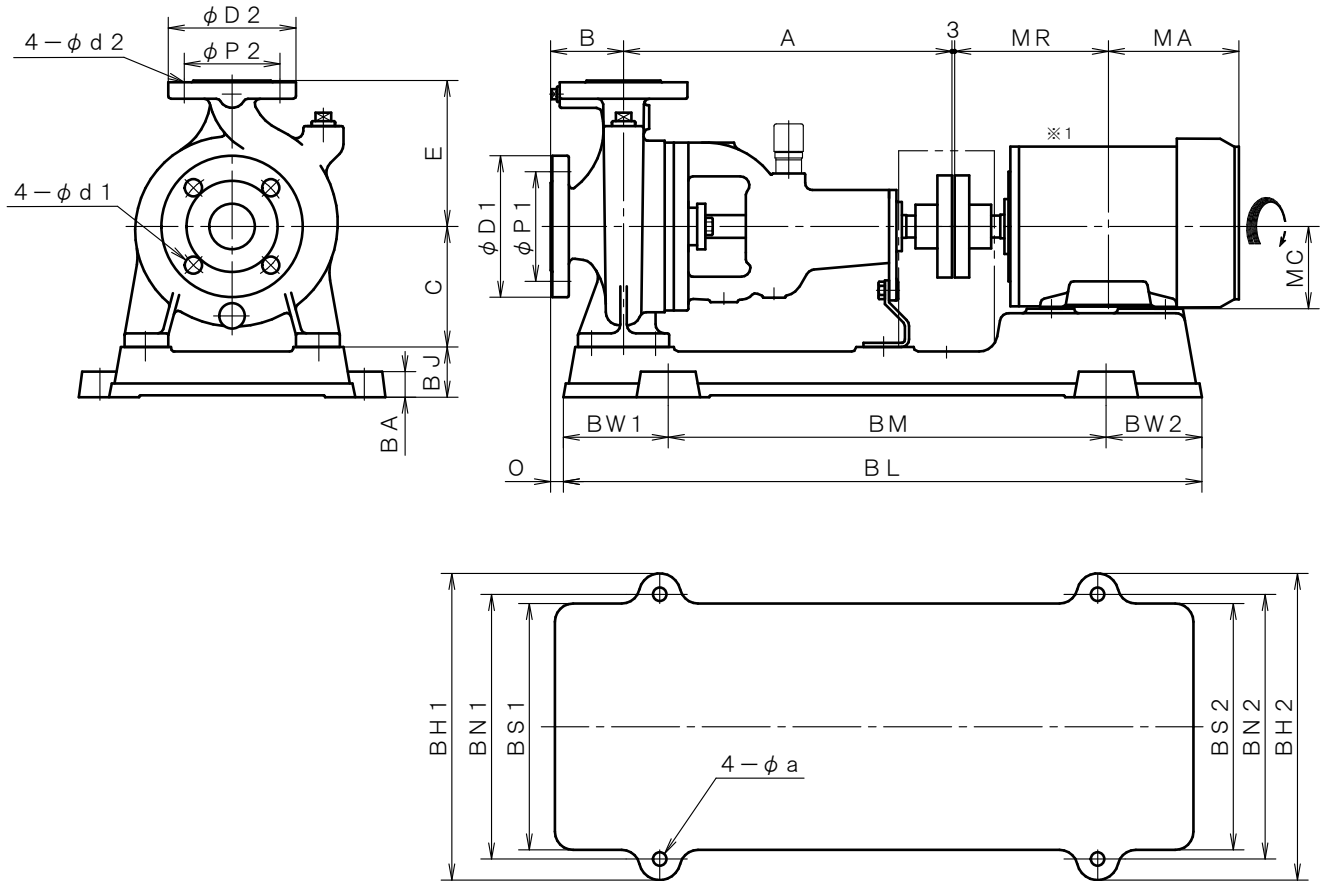


4極 POLE		御注文主 CUSTOMER				台数 QUA.	
□ JF -54C		外形寸法図 DIMENSION OF CENTRIFUGAL PUMP				殿	
□ JFO-54C						用途 USED FOR	
吐出し量 CAPACITY	全揚程 TOTAL HEAD	同期速度 SPEED	出力 OUT PUT	電動機 MOTOR	メーカー MAKER	型式 TYPE	
m ³ /min	m	min ⁻¹	kW	kW	P	V	Hz



※1. ニシガキ標準モーターでの寸法です。(全閉外扇屋内型)
MOTORS ARE IN ACCORDANCE WITH NISHIGAKI STANDARDS.
(TOTALLY ENCLOSED FAN-COOLED)

単位 : mm
UNIT : mm

備考 REMARKS

フランジ FLANGE (JIS10K 並RF)							
吸込側口径 SUCTION BORE $\phi 50$	D1	P1	d1	吐出側口径 DELIVERY BORE $\phi 40$	D2	P2	d2
	155	120	19		140	105	19

型式 TYPE	出力 OUT PUT kW	ポンプ PUMP					電動機 MOTOR				共通ベッド COMMON BASE											
		A	B	C	E	O	MA	MR	MC	BL	BM	BW1	BW2	BH1	BH2	BN1	BN2	BS1	BS2	BJ	BA	a
JF -54C JFO-54C	0.4	360	80	132	160	14	121	126	71	700	480	115	105	336	336	290	290	270	270	55	28	15
	0.75	360	80	132	160	14	140	140	80	700	480	115	105	336	336	290	290	270	270	55	28	15
	1.5	360	80	132	160	14	154	169	90	700	480	115	105	336	336	290	290	270	270	55	28	15