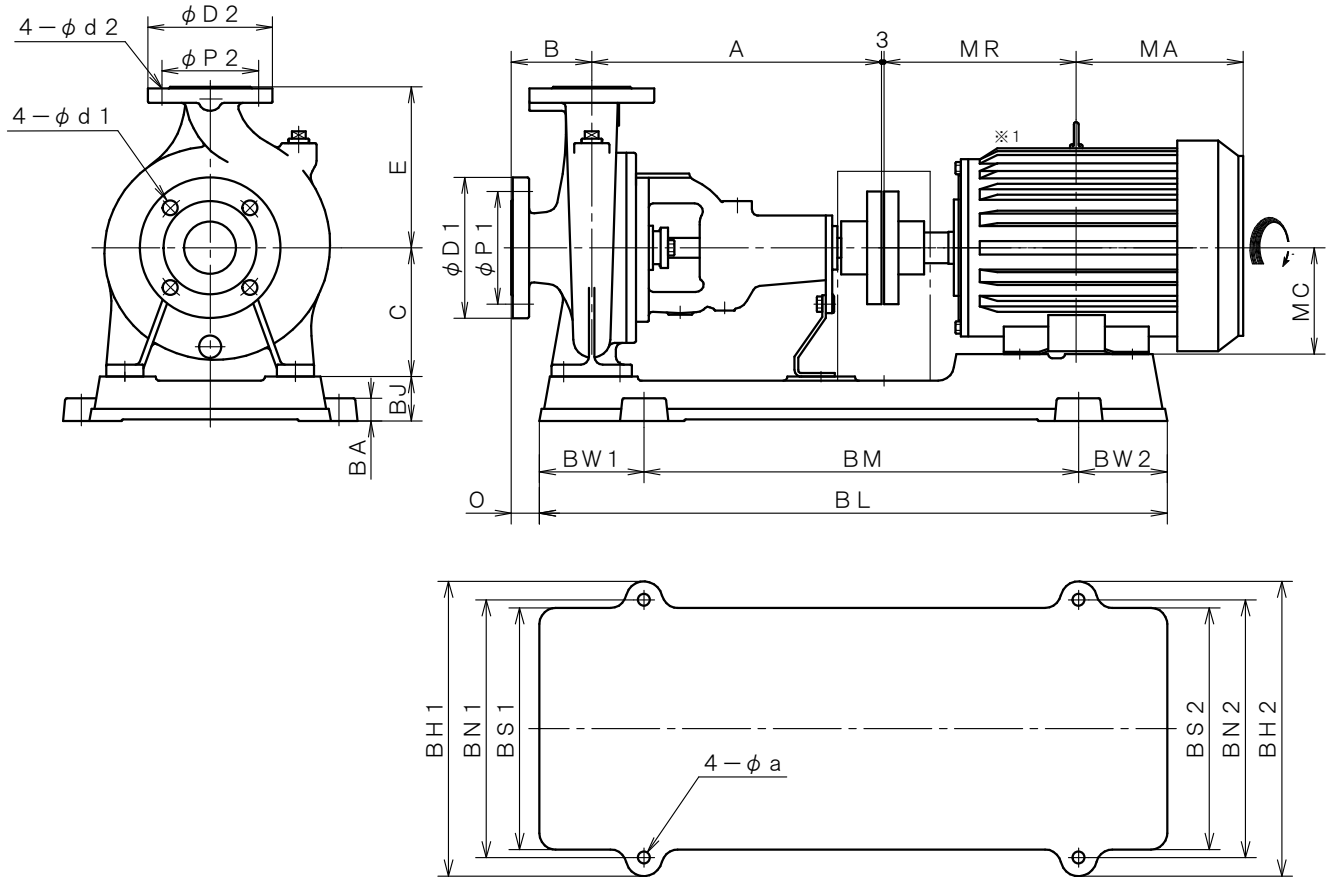


4極 POLE		御注文主 CUSTOMER				台数 QUA.	
□ JF-65CX		外形寸法図 DIMENSION OF CENTRIFUGAL PUMP		用途 USED FOR		機番 ITEM NO.	製番 MFG NO.
				電動機 MOTOR		メーカー MAKER	型式 TYPE
吐出し量 CAPACITY	全揚程 TOTAL HEAD	同期速度 SPEED	出力 OUT PUT	電動機 MOTOR	メーカー MAKER	型式 TYPE	
m <sup>3</sup> /min	m	min <sup>-1</sup>	kW	kW	P	V	Hz



※1. ニシガキ標準モーターでの寸法です。(全閉外扇屋内型)  
MOTORS ARE IN ACCORDANCE WITH NISHIGAKI STANDARDS.  
(TOTALLY ENCLOSED FAN-COOLED)

単位 : mm  
UNIT : mm

フランジ FLANGE (JIS10K 並RF)							
吸込側口径 SUCTION BORE	D1	P1	d1	吐出側口径 DELIVERY BORE	D2	P2	d2
φ65	175	140	19	φ50	155	120	19

備考 REMARKS

型式 TYPE	出力 OUT PUT kW	ポンプ PUMP					電動機 MOTOR			共通ベッド COMMON BED												
		A	B	C	E	O	MA	MR	MC	BL	BM	BW1	BW2	BH1	BH2	BN1	BN2	BS1	BS2	BJ	BA	a
JF-65CX	0.75	360	100	160	180	38	140	140	80	700	480	115	105	366	306	320	260	294	234	55	28	15
	1.5	360	100	160	180	38	154	169	90	700	480	115	105	366	306	320	260	294	234	55	28	15
	2.2	360	100	160	180	35	178	193	100	780	540	130	110	366	366	320	320	300	300	55	28	15
	3.7	360	100	160	180	35	186	200	112	780	540	130	110	366	366	320	320	300	300	55	28	15