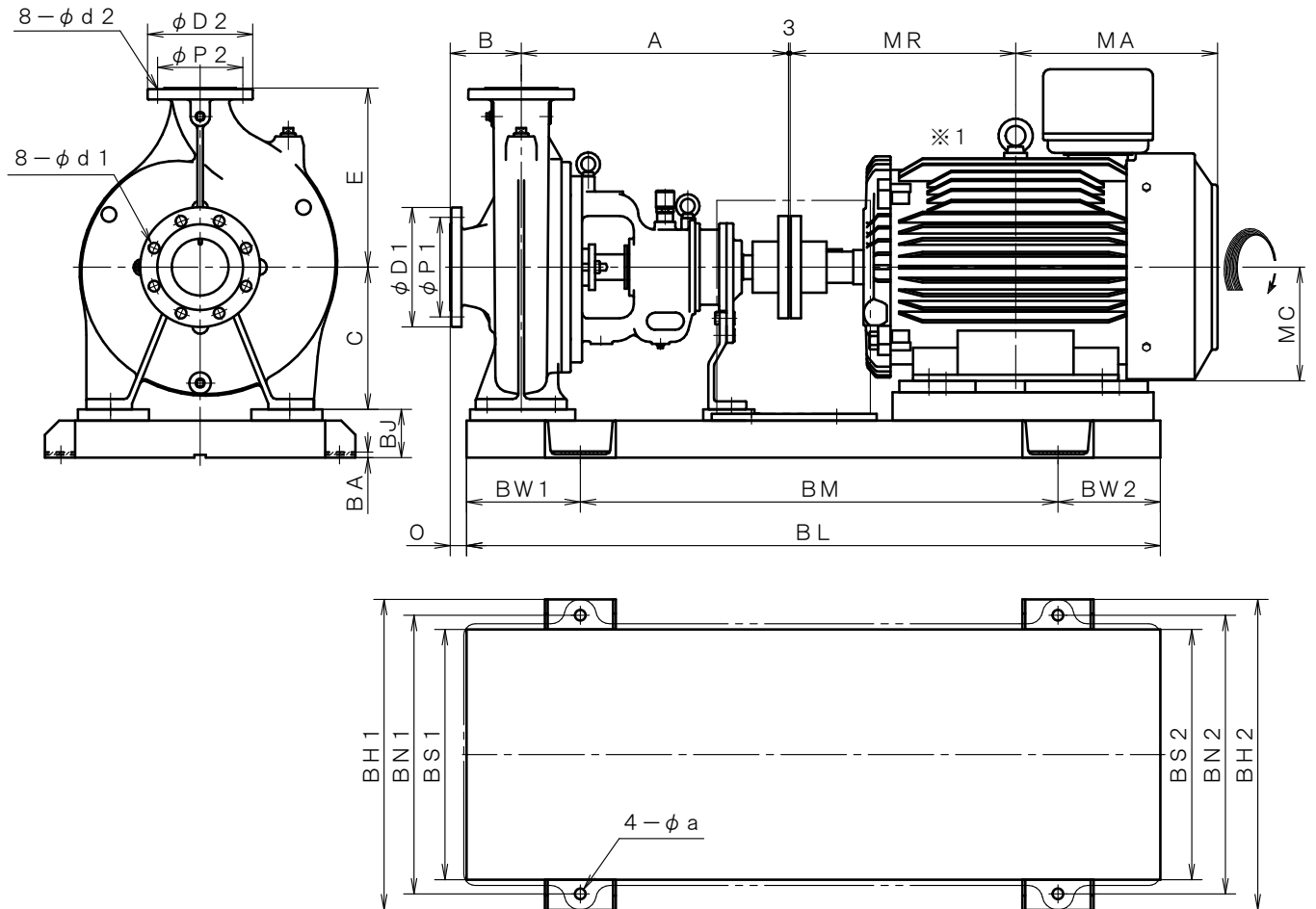


2極 POLE		御注文主 CUSTOMER				台数 QUA.		
□ J-108EX		外形寸法図 DIMENSION OF CENTRIFUGAL PUMP						殿
								用途 USED FOR
吐出し量 CAPACITY	全揚程 TOTAL HEAD	同期速度 SPEED	出力 OUT PUT	電動機 MOTOR	メーカー MAKER	型式 TYPE		
m ³ /min	m	min ⁻¹	kW	kW	P	V	Hz	



※1. ニシガキ標準モーターでの寸法です。(全閉外扇屋内型)
MOTORS ARE IN ACCORDANCE WITH NISHIGAKI STANDARDS.
(TOTALLY ENCLOSED FAN-COOLED)

単位 : mm
UNIT : mm

フランジ FLANGE (JIS10K 並RF)	
吸込側口径 SUCTION BORE	吐出側口径 DELIVERY BORE
$\phi 100$	$\phi 80$
D1	D2
P1	P2
d1	d2
210	185
175	150
19	19

備考 REMARKS

型式 TYPE	出力 OUT PUT kW	ポンプ PUMP					電動機 MOTOR				共通ベッド COMMON BASE											
		A	B	C	E	O	MA	MR	MC	BL	BM	BW1	BW2	BH1	BH2	BN1	BN2	BS1	BS2	BJ	BA	a
J-108EX	30	470	125	250	315	29	346	371	180	1220	840	200	180	546	546	490	490	440	440	85	10	19
	37	470	125	250	315	29	394	396	200	1220	840	200	180	546	546	490	490	440	440	85	10	19
	45	470	125	250	315	29	394	396	200	1220	840	200	180	546	546	490	490	440	440	85	10	19

西垣ポンプ製造株式会社 NISHIGAKI PUMP MFG. CO., LTD.	日付 DATE	作成 DRW.	図番 DRAWING NO.
	' 19. 1	H. N	XB1-AF0184CS