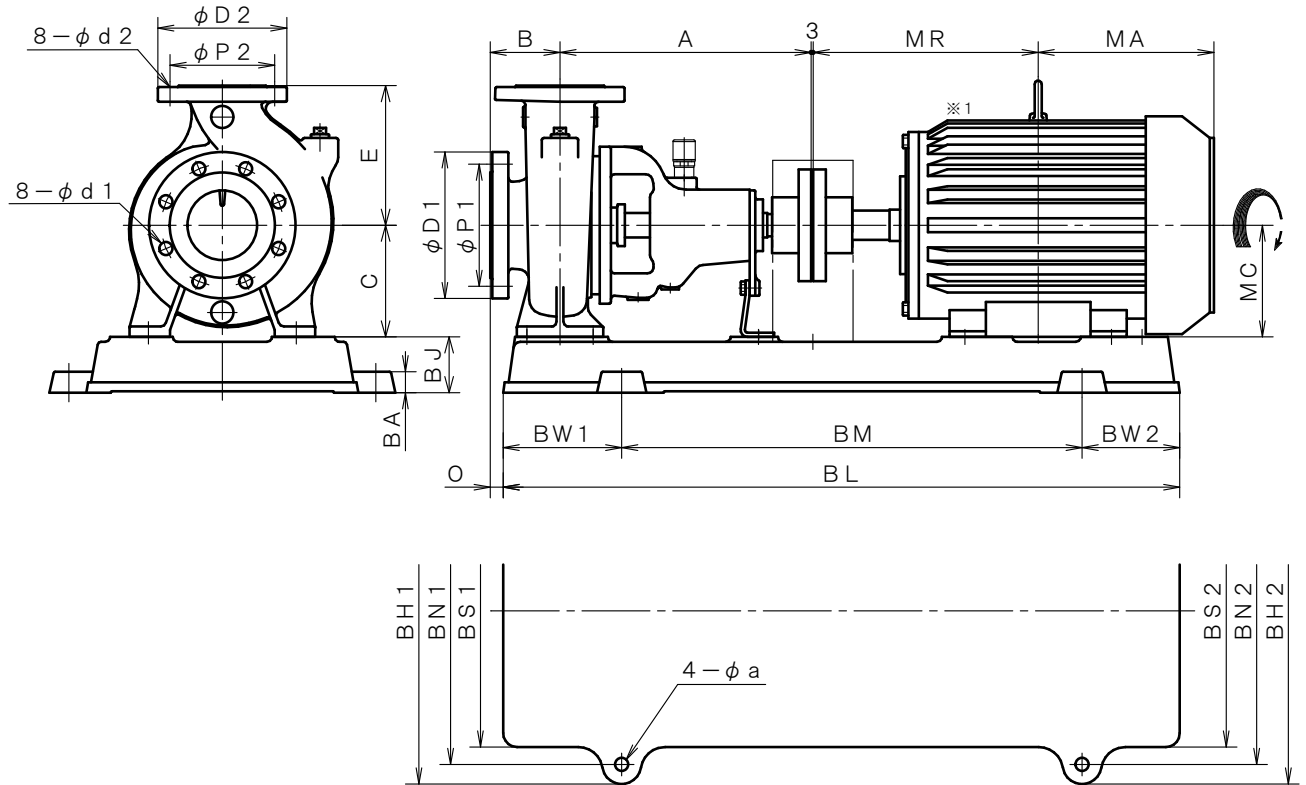


2極 POLE		御注文主 CUSTOMER				台数 QUA.	
□ J-108BH □ J0-108BH		外形寸法図 DIMENSION OF CENTRIFUGAL PUMP				殿	
□ J-108C □ J0-108C						用途 USED FOR	
吐出し量 CAPACITY	全揚程 TOTAL HEAD	同期速度 SPEED	出力 OUT PUT	電動機 MOTOR	メーカー MAKER	型式 TYPE	
m ³ /min	m	min ⁻¹	kW	kW	P	V	Hz



※1. ニシガキ標準モーターでの寸法です。(全閉外扇屋内型)
MOTORS ARE IN ACCORDANCE WITH NISHIGAKI STANDARDS.
(TOTALLY ENCLOSED FAN-COOLED)

単位 : mm
UNIT : mm

備考 REMARKS

フランジ FLANGE (JIS10K 並RF)	
吸込側口径 SUCTION BORE φ100	D1 P1 d1 吐出側口径 DELIVERY BORE φ80
210 175 19	D2 P2 d2 185 150 19

型式 TYPE	出力 OUT PUT kW	ポンプ PUMP				電動機 MOTOR				共通ベッド COMMON BASE												
		A	B	C	E	O	MA	MR	MC	BL	BM	BW1	BW2	BH1	BH2	BN1	BN2	BS1	BS2	BJ	BA	a
J-108BH J0-108BH	11	360	100	160	180	19	290	323	160	970	660	170	140	496	496	440	440	390	390	80	30	19
	15	360	100	160	180	19	290	323	160	970	660	170	140	496	496	440	440	390	390	80	30	19
J-108C J0-108C	11	360	100	160	200	19	290	323	160	970	660	170	140	496	496	440	440	390	390	80	30	19
	15	360	100	160	200	19	290	323	160	970	660	170	140	496	496	440	440	390	390	80	30	19
	18.5	360	100	160	200	19	268	345	160	970	660	170	140	496	496	440	440	390	390	80	30	19
	22	360	100	160	200	19	287	352	180	970	660	170	140	496	496	440	440	390	390	100	30	19