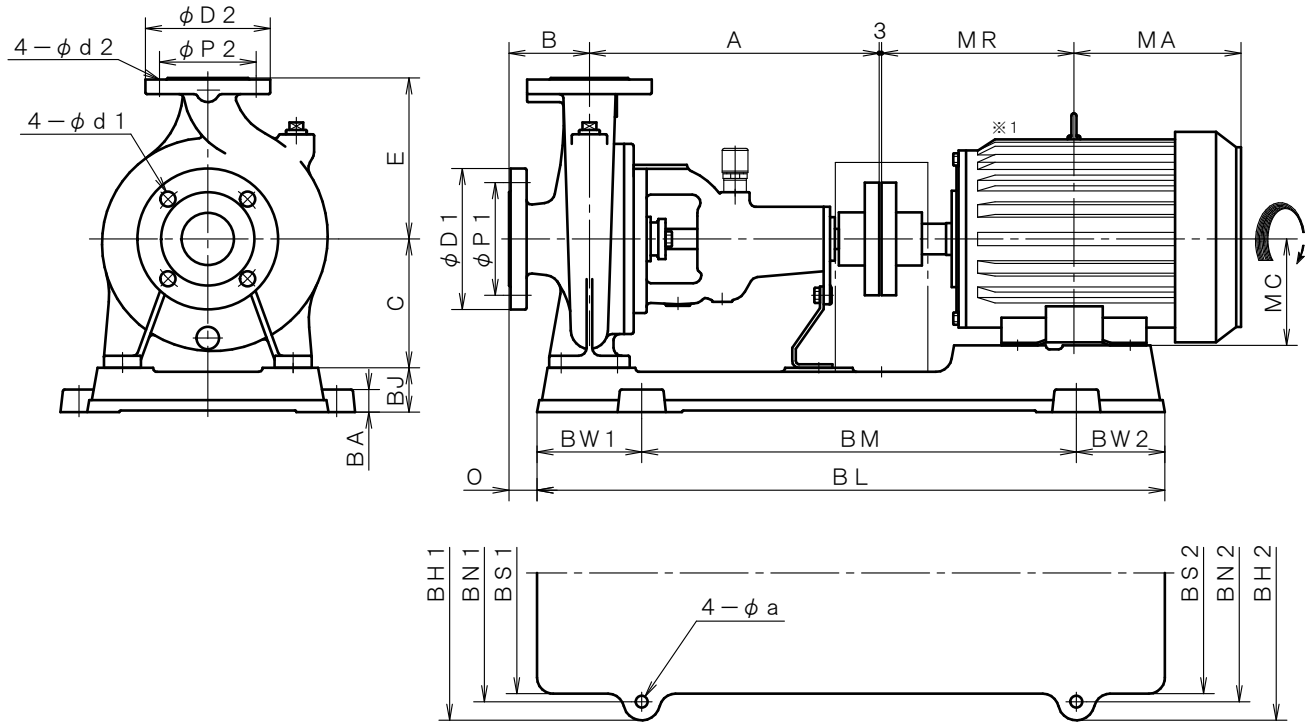


| | | | | | | | | |
|---------------------|----------------|---|------------|-----------|------------|---------|-------------|--|
| 2極 POLE | | 御注文主 CUSTOMER | | | | | 台数 QUA. | |
| □J-65DH □JO-65DH | | 外形寸法図 DIMENSION OF CENTRIFUGAL PUMP | | | | | 殿 | |
| □J-65EA □JO-65EA | | | | | | | 用途 USED FOR | |
| 吐出し量 CAPACITY | 全揚程 TOTAL HEAD | 同期速度 SPEED | 出力 OUT PUT | 電動機 MOTOR | メーカー MAKER | 型式 TYPE | | |
| m ³ /min | m | min ⁻¹ | kW | kW | P | V | Hz | |



※1. ニシガキ標準モーターでの寸法です。(全閉外扇屋内型)
MOTORS ARE IN ACCORDANCE WITH NISHIGAKI STANDARDS.
(TOTALLY ENCLOSED FAN-COOLED)

※2. JO-65EAにおいて、18.5, 22kW
は製作しません。
AS FOR JO-65EA, 18.5kW AND 22kW
IS NOT MANUFACTURED.

単位 : mm
UNIT : mm

| フランジ FLANGE (JIS10K 並RF) | | | | | | | |
|--------------------------|-----|-----|----|------------------------|-----|-----|----|
| 吸込側口径 SUCTION BORE | D1 | P1 | d1 | 吐出側口径 DELIVERY BORE | D2 | P2 | d2 |
| $\phi 65$ | 175 | 140 | 19 | $\phi 50$ | 155 | 120 | 19 |

| 備考 REMARKS |
|------------|
| |

| 型式 TYPE | 出力 OUT PUT kW | ポンプ PUMP | | | | | 電動機 MOTOR | | | 共通ベッド COMMON BASE | | | | | | | | | | | | |
|-------------------------|---------------------|-------------|-----|-----|-----|----|--------------|-----|-----|----------------------|-----|-----|-----|-----|-----|-----|-----|-----|-----|----|----|----|
| | | A | B | C | E | O | MA | MR | MC | BL | BM | BW1 | BW2 | BH1 | BH2 | BN1 | BN2 | BS1 | BS2 | BJ | BA | a |
| J-65DH JO-65DH | 11 | 360 | 100 | 160 | 180 | 33 | 290 | 323 | 160 | 955 | 660 | 170 | 125 | 406 | 496 | 350 | 440 | 300 | 390 | 60 | 30 | 19 |
| | 15 | 360 | 100 | 160 | 180 | 33 | 290 | 323 | 160 | 955 | 660 | 170 | 125 | 406 | 496 | 350 | 440 | 300 | 390 | 60 | 30 | 19 |
| J-65EA JO-65EA ※2 | 11 | 360 | 100 | 180 | 225 | 19 | 290 | 323 | 160 | 970 | 660 | 170 | 140 | 496 | 496 | 440 | 440 | 390 | 390 | 80 | 30 | 19 |
| | 15 | 360 | 100 | 180 | 225 | 19 | 290 | 323 | 160 | 970 | 660 | 170 | 140 | 496 | 496 | 440 | 440 | 390 | 390 | 80 | 30 | 19 |
| | 18.5 | 360 | 100 | 180 | 225 | 19 | 268 | 345 | 160 | 970 | 660 | 170 | 140 | 496 | 496 | 440 | 440 | 390 | 390 | 80 | 30 | 19 |
| | 22 | 360 | 100 | 180 | 225 | 19 | 287 | 352 | 180 | 970 | 660 | 170 | 140 | 496 | 496 | 440 | 440 | 390 | 390 | 80 | 30 | 19 |