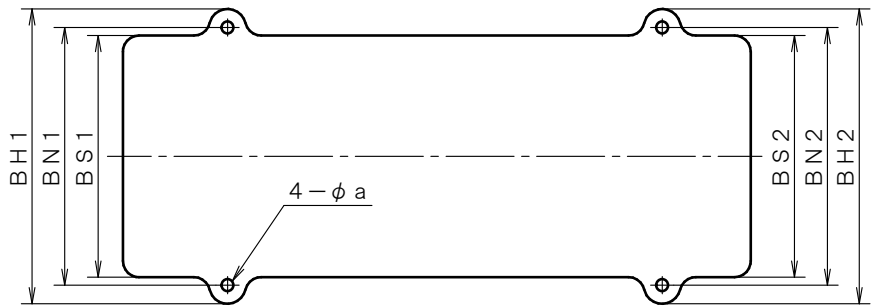
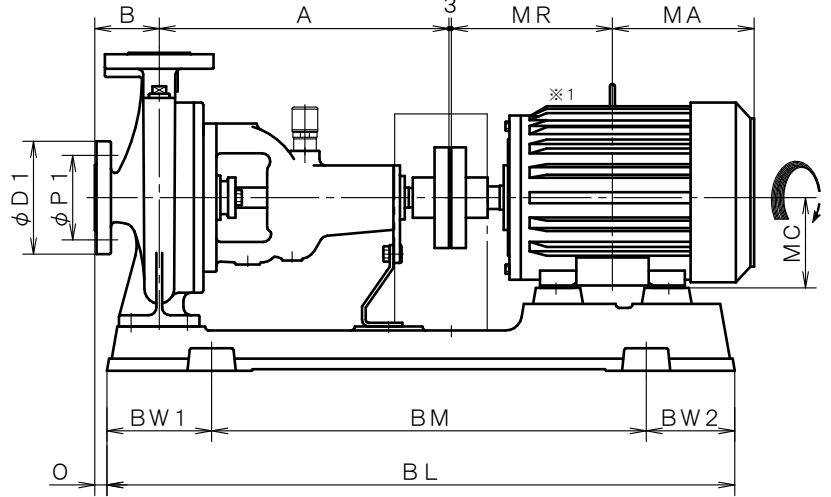
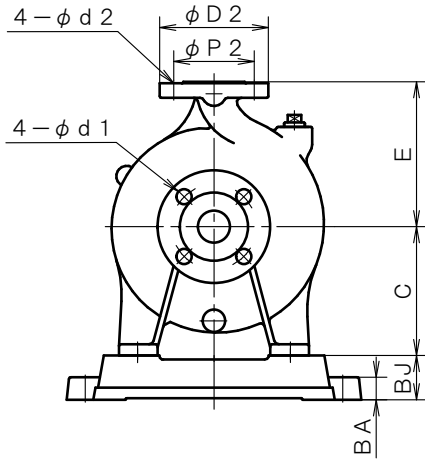


2極 POLE		御注文主 CUSTOMER				台数 QUA.									
□ J-43CX □ JO-43CX		用途 USED FOR				機番 ITEM NO.		製番 MFG NO.							
□ J-43D □ JO-43D						殿									
外形寸法図 DIMENSION OF CENTRIFUGAL PUMP		吐出し量 CAPACITY		全揚程 TOTAL HEAD		同期速度 SPEED		出力 OUT PUT		電動機 MOTOR		メーカー MAKER		型式 TYPE	
m ³ /min		m		min ⁻¹		kW		kW		P		V		Hz	



※1. ニシガキ標準モーターでの寸法です。(全閉外扇屋内型)
MOTORS ARE IN ACCORDANCE WITH NISHIGAKI STANDARDS.
(TOTALLY ENCLOSED FAN-COOLED)

単位: mm
UNIT: mm

フランジ FLANGE (JIS10K 並RF)							
吸込側口径 SUCTION BORE φ40	D1	P1	d1	吐出側口径 DELIVERY BORE φ32	D2	P2	d2
	140	105	19		135	100	19

備考 REMARKS

型式 TYPE	出力 OUT PUT kW	ポンプ PUMP					電動機 MOTOR				共通ベッド COMMON BASE											
		A	B	C	E	O	MA	MR	MC	BL	BM	BW1	BW2	BH1	BH2	BN1	BN2	BS1	BS2	BJ	BA	a
J-43CX JO-43CX	1.5	360	80	160	180	18	154	169	90	700	480	115	105	366	306	320	260	294	234	55	28	15
	2.2	360	80	160	180	18	154	169	90	700	480	115	105	366	306	320	260	294	234	55	28	15
	3.7	360	80	160	180	15	186	200	112	780	540	130	110	366	366	320	320	300	300	55	28	15
J-43D JO-43D	3.7	360	80	160	180	15	186	200	112	780	540	130	110	366	366	320	320	300	300	55	28	15
	5.5	360	80	160	180	15	211	239	132	780	540	130	110	366	366	320	320	300	300	55	28	15
	7.5	360	80	160	180	15	211	239	132	780	540	130	110	366	366	320	320	300	300	55	28	15