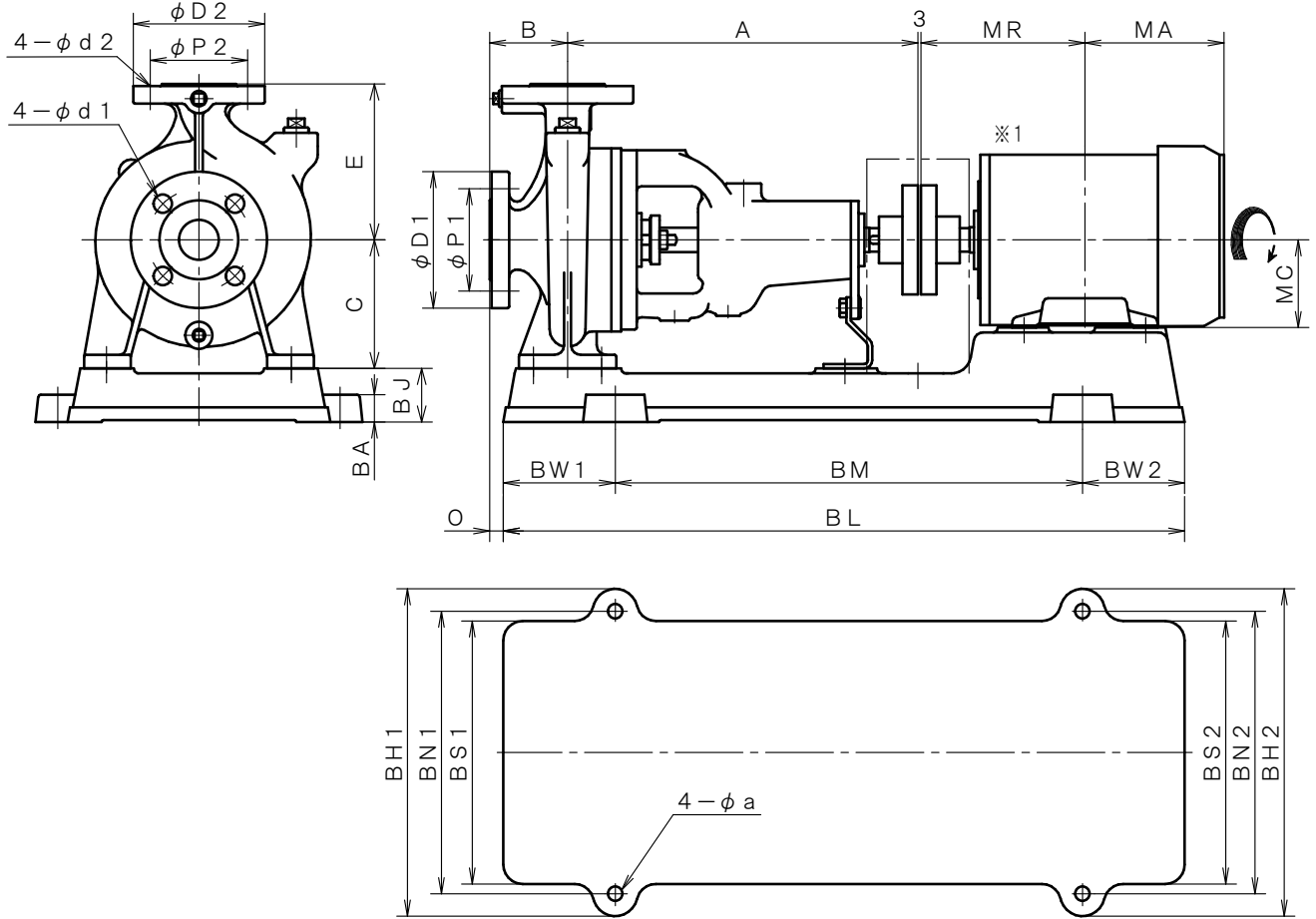


2極 POLE		御注文主 CUSTOMER					台数 QUA.	
□ J-43BX		外形寸法図 DIMENSION OF CENTRIFUGAL PUMP					殿	
							用途 USED FOR	
吐出し量 CAPACITY	全揚程 TOTAL HEAD	同期速度 SPEED	出力 OUT PUT	電動機 MOTOR	メーカー MAKER	型式 TYPE		
m <sup>3</sup> /min	m	min <sup>-1</sup>	kW	kW	P	V	Hz	



※1. ニシガキ標準モーターでの寸法です。(全閉外扇屋内型)  
MOTORS ARE IN ACCORDANCE WITH NISHIGAKI STANDARDS.  
(TOTALLY ENCLOSED FAN-COOLED)

単位 : mm  
UNIT : mm

フランジ FLANGE (JIS10K 並RF)			
吸込側口径 SUCTION BORE	D1 P1 d1	吐出側口径 DELIVERY BORE	D2 P2 d2
φ40	140 105 19	φ32	135 100 19

備考 REMARKS
------------

型式 TYPE	出力 OUT PUT kW	ポンプ PUMP					電動機 MOTOR			共通ベッド COMMON BASE													
		A	B	C	E	O	MA	MR	MC	BL	BM	BW1	BW2	BH1	BH2	BN1	BN2	BS1	BS2	BJ	BA	a	
J-43BX	0.75	360	80	132	160	14	122	140	80	700	480	115	105	336	336	290	290	270	270	55	28	15	
	1.5	360	80	132	160	14	154	169	90	700	480	115	105	336	336	290	290	270	270	55	28	15	